

Compliant to **UL 325**

LEPUS BOX

COMMERCIAL SLIDING MOTOR
 FOR GATES UP TO 1200 POUNDS
 OF WEIGHT

*MOTOR CORREDIZO
 COMERCIAL PARA CANCELAS
 DESDE 600 KG*



Reliability of the motor reducer in oil bath

- Commercial sliding motor in Oil Bath for gates up to 37 feet and 1200 pounds of weight.
- SEA Total Quality: All parts are manufactured and tested IN-HOUSE.
- Electric motor and reduction gear are constantly immersed in hydraulic fluid granting high and long term performances.
- Idler Sprockets with ball bearings for long term performances.
- Electric fan for the motor cooling .
- Mechanical and electronic clutch as a double anti-crush safety system.
- ENCODER (reversing sensor in case of obstacle).
- Stainless Steel Emergency front door to access the EASY lever manual release.
- On Request Control Board GATE 2 PLUS for Master-Slave operating.
- Battery Back-up available on request.
- Extra external release available on request .

Fiabilidad del motorreductor en baño de aceite

- *Motor corredizo comercial en baño de aceite para cancelas desde 37 m y 600 Kg.*
- *SEA Calidad Total: todos los componentes son producidos y probados al interior de la empresa.*
- *El motor eléctrico y el grupo de transmisión son inmersos de manera constante en aceite garantizando prestaciones elevadas y duraderas en el tiempo.*
- *Ruedas dentadas con cojinetes de bolas.*
- *Impulsor eléctrico para refrigeración de motor.*
- *Embrague mecánico y electrónico para doble seguridad antiplastamiento.*
- *ENCODER (detector obstáculos).*
- *Desbloqueo manual en falta de energía eléctrica.*
- *Central de mando GATE2 PLUS sobre pedido .*
- *Back-up de Bateria disponible sobre pedido.*
- *Extra desbloqueo exterior disponible sobre pedido .*



Encoder / Detector obstáculos



Limit Switch / Final de curso



Electric Fan / Impulsor eléctrico

Sea USA Inc.
 8332 NW 30TH TERRACE
 MIAMI, FL 33122
 Toll free: 1.800.689.4716
 Ph: 305.594.1151
 fax: 305.594.7325

sales@sea-usa.com

<http://www.sea-usa.com>

LEPUS BOX

Specifications / Características Técnicas

Lepus Box

Supply Voltage / *Tensión de alimentación*

115Vac+5% 60Hz

Motor Current / *Alimentación motor*

3,2 A

Duty cycles / *Frecuencia de utilización*

90%

Operating temperature / *Temperatura de Funcionamiento*

-43°F + 131°F

Operator Weight / *Peso Operador*

110 Pounds / 50 *Kgs*

Max gate weight / *Peso puerta*

1200 Pounds / 600 *kgs*

Max gate length / *Longitud max puerta*

37 Feet / 12 *metros*

Opening time / *Tiempo de apertura*

1 feet/sec. / 1 pie /seg.

Protection class / *Clase de Protección*

IP67

CONTROL BOARDS / EQUIPO ELECTRÓNICO

Specifications / Características técnicas

Gate 1

- Managing of 1 motor 110V
- Automatic Logic (4 modality), semi-automatic, step by step
- Slow - down in opening and closing
- Motor Torque regulation
- Self - Learning of the operating time
- Photocell Auto-Test
- Auto - Diagnosis
- ENCODER Management
- LED diagnosis on all Inputs & Outputs
- Removable plugs for connections
- Built-in Receiver compatible with transmitters series SMART, HEAD ROLL and HEAD ECOPI

- *Gestión de 1 motor 110V*
- *Lógica automática (4 modalidades), semi-automática, paso a paso*
- *Ralentizaje en apertura y cierre*
- *Regulación par motor*
- *Autoaprendizaje tiempo de funcionamiento*
- *Autotest fotocélula*
- *Autodiagnos*
- *Gestión ENCODER*
- *Diagnos de LED en todas las entradas y salidas*
- *Enchufes removibles para conexiones*
- *Receptor de encaje compatible con transmisores serie SMART, HEAD ROLL y HEAD COPY*

Gate 2

- Managing of 2 motors 110V
- Automatic Logic (4 modality), semi-automatic, step by step and dead men
- Slow - down in opening and closing
- Motor Torque regulation
- Self - Learning of the operating time
- Photocell Auto-Test
- Auto - Diagnosis
- ENCODER Management
- Electric-lock management
- LED diagnosis on all Inputs & Outputs
- Removable plugs for connections
- DISPLAY Optional
 - LCD display alpha-numeric 2 rows 16 letters
 - Setting and Adjusting of the operating time, pause time...
 - Diagnosis Functions
 - Fault memorizing and last 10 events
 - Customizing of the operating logics
- Built-in Receiver compatible with transmitters series SMART, HEAD ROLL and HEAD ECOPI

- *Gestión de 2 motores 110V*
- *Lógica automática (4 modalidades), semi-automática, paso a paso y hombre muerto*
- *Ralentizaje en apertura y cierre*
- *Regulación par motor*
- *Autoaprendizaje tiempo de funcionamiento*
- *Autotest fotocélula*
- *Autodiagnos*
- *Gestión ENCODER*
- *Gestión electrocerradura*
- *Diagnos de LED en todas las entradas y salidas*
- *Enchufes removibles para conexiones*
- *Receptor de encaje compatible con transmisores serie SMART, HEAD ROLL y HEAD COPY*
- *Display opcional*
 - *Display lcd alfanumérico 2 filas 16 letras*
 - *Regulación tiempo de funcionamiento, tiempo de pausa...*
 - *Funciones Diagnos*
 - *Memorización errores y últimos 10 acontecimientos*
 - *Personalización de las lógicas de funcionamiento*

Gate 2 PLUS

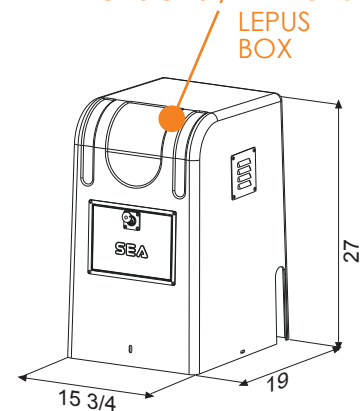
Same features as the GATE 2 with also:

- Pre-wired connections
- Alarm system
- Master - Slave control
- 3 loop detector integrated
- 3 push button control on board
- magnetic lock interface
- switch ON/OFF for power input
- 120Vac power Receptacle built-in

Mismas características como el GATE2 con también:

- *Conexiones pre-alambradas*
- *Sistema de alarma*
- *Control Master-Slave*
- *3 espiras magnéticas integradas*
- *3 teclados incluidos en la central*
- *Interfaz con bloqueo magnético*
- *Interruptor ON/OFF para entrada de corriente eléctrica*
- *Contenedor de corriente de 120Vac de encaje*

Dimensions / Dimensiones



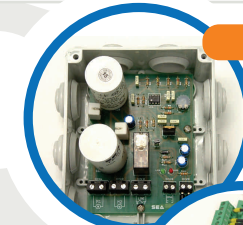
Dimensions (Inches)

ACCESSORIES / ACCESORIOS

Loop Detectors / Photocells / Key Pads / Card Readers / Transmitters & Receivers / Telephone Entry Systems / Intercom Systems

Detectores para espiras magnéticas /Fotocélulas /Teclados Lectoras Tarjeta /Transmisores y receptores /Sistemas Telefónicos de Acceso/Sistemas Intercom

Termo



Spike suppressor

