

Compliant to **UL 325**

VELA

ELECTRO-HYDRAULIC BARRIER
GATE FOR INTENSIVE USE

*BARRERA ELECTROHIDRÁULICA
PARA CANCELAS PARA USO
INTENSIVO*

Silent, Safe and Hydraulic Reliability

- Electro-hydraulic barrier gate for arms up to 16 feet of length.
- **SEA TOTAL QUALITY:** All parts are manufactured and tested IN-HOUSE.
- The operating by hydraulic fluid grants high and long term performances.
- Hydraulic slow-down in opening and closing.
- By-pass valve as an anti-crush safety system.
- Adjustable limit switches built-in.
- Easy manual release with key.
- Painted steel cabinet.
- Stainless Steel cabinet available on request.

Fiabilidad hidráulica, Seguridad y Falta de Ruído

- *Barrera electrohidráulica para cancelas pra mástiles desde 5 mts de longitud.*
- *SEA Calidad Total: todos los componentes son producidos y probados al interior de la empresa.*
- *El funcionamiento por medio de aceite hidráulico garantiza prestaciones elevadas y duraderas en el tiempo.*
- *Ralentizaje hidráulico en apertura y cierre.*
- *Válvula by-pass como sistema de seguridad anti-aplastamiento.*
- *Fin de carrera ajustable incluido.*
- *Desbloqueo manual fácil con llave.*
- *Cofre pintado en acero.*
- *Cofre en acero inoxidable disponible sobre pedido.*



Limit Switches



Manual Release

Sea USA Inc.
8332 NW 30TH TERRACE
MIAMI, FL 33122
Toll free: 1.800.689.4716
Ph: 305.594.1151
fax: 305.594.7325

sales@sea-usa.com

<http://www.sea-usa.com>

VELA

Specifications / Características Técnicas

VELA

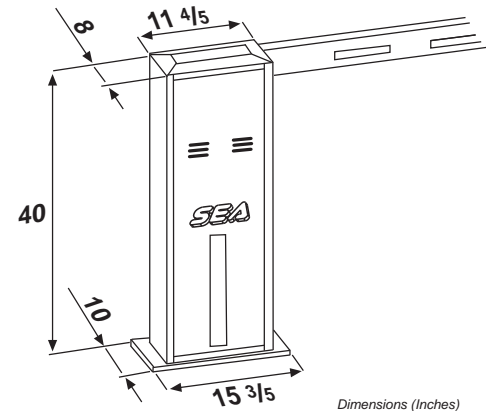
Supply Voltage / <i>Tensión de alimentación</i>	115Vac+5% 60Hz
Motor Current / <i>Alimentación motor</i>	2 A
Duty cycles / <i>Frecuencia de utilización</i>	90%
Operating temperature / <i>Temperatura de funcionamiento</i>	-43°F + 131°F
Operator Weight / <i>Peso Operador</i>	150 Pounds / 75 <i>Kgs</i>
Max arm length / <i>Longitud max barrera</i>	16 Feet / 5 <i>metros</i>
Opening time / <i>Tiempo de apertura</i>	3 -5 sec. / 3-5 <i>seg.</i>

CONTROL BOARDS / EQUIPO ELECTRÓNICO Specifications / Características técnicas

Gate 1

- | | |
|--------------------------------------------------------------------------------------------------------------------------------------------------------------------------------------------------------------------------------------------------------------------------------------------------------------------------------------------------------------------------------------------------------------------------------------------------------------------------------------------------------------------------------------------------------------------------------|----------------------------------------------------------------------------------------------------------------------------------------------------------------------------------------------------------------------------------------------------------------------------------------------------------------------------------------------------------------------------------------------------------------------------------------------------------------------------------------------------------------------------------------------------------------------------------------------------------------------------------------------------------------|
| <ul style="list-style-type: none"> • Managing of 1 motor 110V • Automatic Logic (4 modality), semi-automatic, step by step • Slow - down in opening and closing • Motor Torque regulation • Self - Learning of the operating time • Photocell Auto-Test • Auto - Diagnosis • ENCODER Management • LED diagnosis on all Inputs & Outputs • Removable plugs for connections • Built-in Receiver compatible with transmitters series SMART, HEAD ROLL and HEAD ECOPY | <ul style="list-style-type: none"> • <i>Gestión de 1 motor 110V</i> • <i>Lógica automática (4 modalidades), semi-automática, paso a paso</i> • <i>Ralentizaje en apertura y cierre</i> • <i>Regulación par motor</i> • <i>Autoaprendizaje tiempo de funcionamiento</i> • <i>Autotest fotocélula</i> • <i>Autodiagnosís</i> • <i>Gestión ENCODER</i> • <i>Diagnosís de LED en todas las entradas y salidas</i> • <i>Enchufes removibles para conexiones</i> • <i>Receptor de encaje compatible con transmisores serie SMART, HEAD ROLL y HEAD COPY</i> |
|--------------------------------------------------------------------------------------------------------------------------------------------------------------------------------------------------------------------------------------------------------------------------------------------------------------------------------------------------------------------------------------------------------------------------------------------------------------------------------------------------------------------------------------------------------------------------------|----------------------------------------------------------------------------------------------------------------------------------------------------------------------------------------------------------------------------------------------------------------------------------------------------------------------------------------------------------------------------------------------------------------------------------------------------------------------------------------------------------------------------------------------------------------------------------------------------------------------------------------------------------------|

Dimensions / Dimensiones VELA



ACCESSORIES / ACCESORIOS

Loop Detectors / Photocells / Key Pads / Card Readers / Transmitters & Receivers / Telephone Entry Systems / Intercom Systems

Detectores para espiras magnéticas /Fotocélulas /Teclados/Lectoras Tarjeta/Transmisores y receptores /Sistemas Telefónicos de Acceso/Sistemas Intercom

Termo

Spike suppressor